

Vestavné LED svítidlo

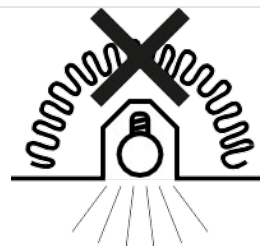
Český návod k instalaci a použití

Ref.: 200405019 / 200405020 / 200405021 / 200405022

Důležité bezpečnostní pokyny

- Před zahájením instalace vždy odpojte napájení.
- Instalaci musí provádět kvalifikovaný odborník.
- Svítidlo používejte pouze k účelu, ke kterému bylo určeno.
- Svítidlo se nesmí zakrývat, zejména tepelně izolačními materiály.
- Nedotýkejte se svítidla během provozu. Udržujte jej mimo dosah hořlavých materiálů a zkontrolujte, že je správně namontováno.
- Nedívejte se upřeně do světelného zdroje a dodržujte bezpečnou vzdálenost očí od světla.

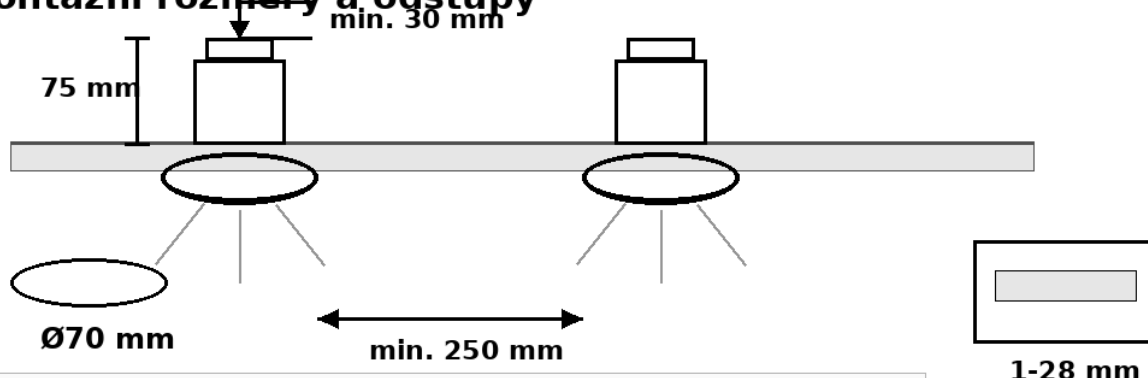
Upozornění: Svítidla nesmí být zakryta tepelně izolačními materiály.



Montážní rozměry

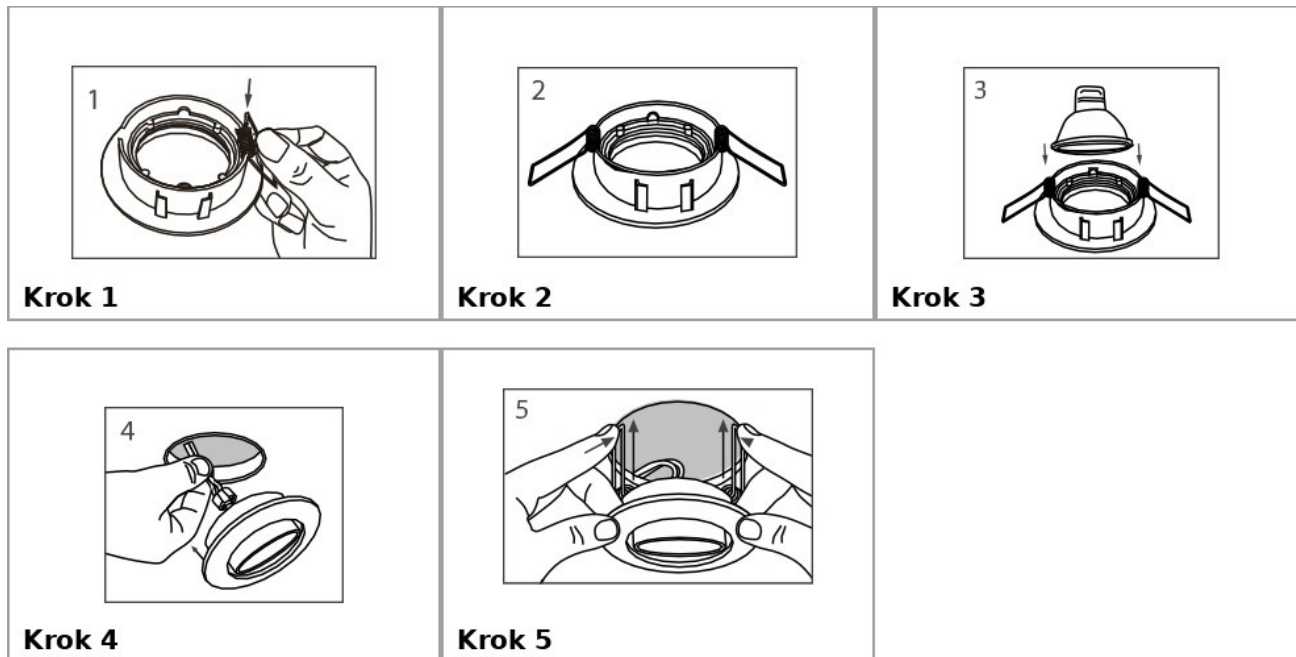
Parametr	Hodnota
Montážní otvor	Ø70 mm
Minimální prostor nad svítidlem	30 mm
Výška / montážní prostor svítidla	75 mm
Tloušťka montážního materiálu	1–28 mm
Doporučený minimální odstup mezi svítidly	250 mm

Montážní rozměry a odstupy



Svítidla nesmí být zakryta tepelně izolačními materiály.

Instalační postup



1. Zkontrolujte, že je vypnuté napájení.
2. Připravte montážní otvor ve stropě podle uvedených rozměrů.
3. Připojte napájecí kabel ke svítidlu podle příslušného elektrického zapojení.
4. Zasuňte svítidlo do otvoru ve stropě a usadte jej pomocí pružinových úchytů.
5. Zapněte napájení a ověřte správnou funkci svítidla.

Instalace

Před instalací vytvořte otvor ve stropě a připojte napájecí kabel ke zdroji napájení. Výrobek zasuňte do stropního otvoru a po dokončení montáže ověřte, že funguje správně.

Při nové instalaci se před vrtáním nebo vyřezáním otvoru ujistěte, že v místě montáže nevedou elektrické kabely, plynové ani vodovodní potrubí.

Pokud svítidlo po zapnutí nefunguje, zkontrolujte, zda je správně upevněno a zda je instalace i připojení provedeno správně.

Varování při provozu

- Nedotýkejte se svítidla, pokud je v provozu nebo krátce po vypnutí.
- Svítidlo nezakrývejte a nepoužívejte jej v kontaktu s tepelně izolačním materiálem.
- Udržujte svítidlo v bezpečné vzdálenosti od hořlavých materiálů.
- Nedívejte se přímo ani upřeně do světelného zdroje.

SPRÁVNÁ LIKVIDACE VÝROBKU



Toto označení znamená, že tento výrobek nemá být likvidován s běžným domovním odpadem v rámci EU. Aby se zabránilo možnému poškození životního prostředí nebo lidského zdraví v důsledku nekontrolované likvidace odpadu, je třeba ho recyklovat zodpovědně a podporovat udržitelné znovupoužití materiálních zdrojů. K vrácení použitého zařízení použijte systémy pro vrácení a sběr, např. viz seznam sběrných míst na www.asekol.cz nebo kontaktujte prodejce, u kterého byl výrobek zakoupen. Mohou tento výrobek přijmout k bezpečnému ekologickému recyklování.



Tento výrobek splňuje všechny základní požadavky směrnic EU, které se na něj vztahují.

Vyrobena v Číně.

Kontaktní údaje výrobce pro spotřebitele:

Garsaco Import S.L. / info@garsaco.com

C/Corts Valencianes 10. 12549 Betxí (Castellón) ŠPANĚLSKO